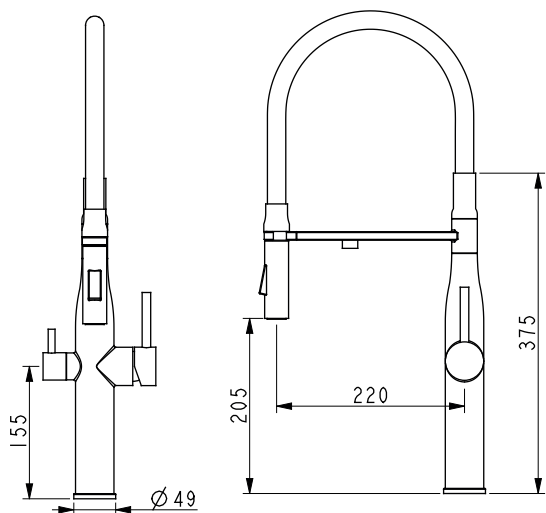


LUX4-01

BATERIA KUCHENNA



OPIS PRODUKTU:

INDEKS:	LUX4-01
EAN:	5906617920852
Kolor:	stal szorstkowana/czarny
Typ:	stojący
Materiał:	stal nierdzewna
Element sterujący:	regulator ceramiczny Ø35, regulator ceramiczny 1/2"
Ciśnienie robocze [atm]:	3
Temperatura wody [°C] maks.:	≤ 90/65
Wylewka:	elastyczna
Długość wylewki [mm]:	220
Zestaw montażowy:	śruba montażowa

OPAKOWANIE ZAWIERA:

komplet mocujący z uszczelkami, przyłącza elastyczne M10xG3/8" (L=400 mm, 2 szt.), przyłącza elastyczne M10xM10 (L=400 mm, 1 szt.), przejściówka Q1/4", 1 szt.

GWARANCJA:

24 miesiące na szczelność baterii oraz 12 miesięcy na pracę regulatorów ceramicznych.

CERTYFIKATY I DEKLARACJE:

produkt posiada znak budowlany, Atest higieniczny, Krajowa deklaracja właściwości użytkowych