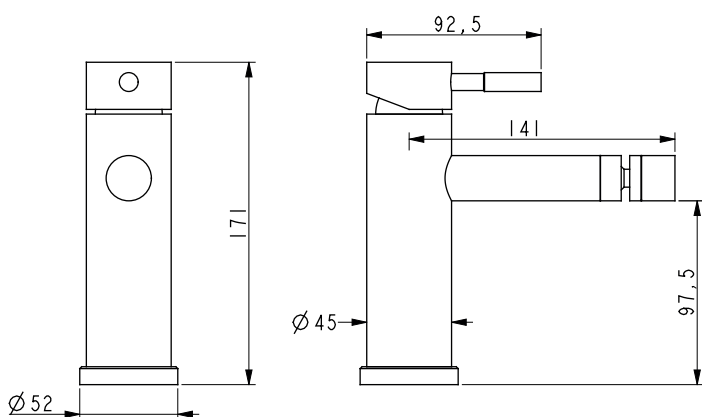


EKO2A-09

BATERIA BIDETOWA



OPIS PRODUKTU:

INDEKS:	EKO2A-09
EAN:	5906617920159
Kolor:	stal szorstkowana
Typ:	stojący
Materiał:	stal nierdzewna
Element sterujący:	regulator ceramiczny Ø35
Ciśnienie robocze [atm]:	3
Temperatura wody [°C] maks.:	≤ 90/65
Wylewka:	stała
Długość wylewki [mm]:	141
Zestaw montażowy:	śruba montażowa

OPAKOWANIE ZAWIERA:

komplet mocujący z uszczelkami,
przyłącza elastyczne M10xG3/8" (L=400 mm, 2 szt.)

GWARANCJA:

24 miesiące na szczelność baterii oraz 12 miesięcy
na pracę regulatorów ceramicznych.

CERTYFIKATY I DEKLARACJE:

produkt posiada znak budowlany, Atest higieniczny,
Krajowa deklaracja właściwości użytkowych