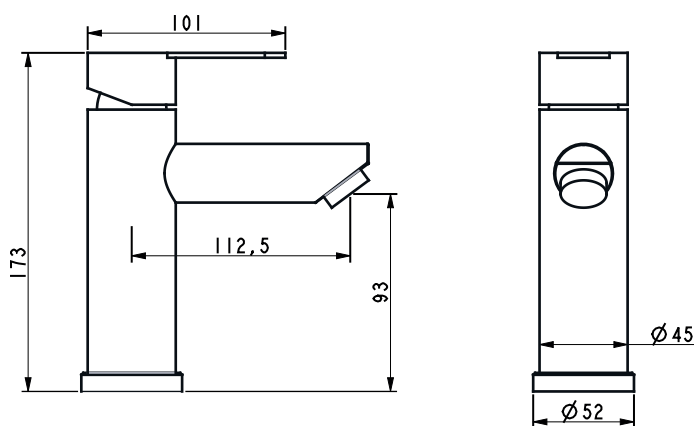


## EKO1A-09-BLACK

BATERIA UMYWALKOWA



### OPIS PRODUKTU:

INDEKS:	EKO1A-09-BLACK
EAN:	5906617920166
Kolor:	czarny
Typ:	stojący
Materiał:	stal nierdzewna
Element sterujący:	regulator ceramiczny Ø35
Ciśnienie robocze [atm]:	3
Temperatura wody [°C] maks.:	≤ 90/65
Wylewka:	stała
Długość wylewki [mm]:	112,5
Zestaw montażowy:	śruba montażowa

### OPAKOWANIE ZAWIERA:

komplet mocujący z uszczelkami,  
przyłącza elastyczne M10xG3/8" (L=400 mm, 2 szt.)

### GWARANCJA:

24 miesiące na szczelność baterii oraz 12 miesięcy  
na pracę regulatorów ceramicznych.

### CERTYFIKATY I DEKLARACJE:

produkt posiada znak budowlany, Atest higieniczny,  
Krajowa deklaracja właściwości użytkowych