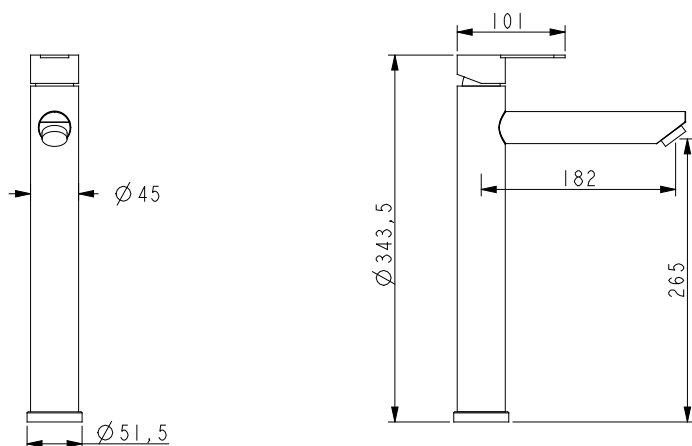


## EKO11A-09-GUNGREY

BATERIA UMYWALKOWA



### OPIS PRODUKTU:

INDEKS:	EKO11A-09-GUNGREY
EAN:	5906617921514
Kolor:	stalwoszary
Typ:	stojąca (nablatowa)
Materiał:	stal nierdzewna
Element sterujący:	regulator ceramiczny Ø35
Ciśnienie robocze [atm]:	3
Temperatura wody [°C] maks.:	≤90/65
Wylewka:	stała
Długość wylewki [mm]:	182
Zestaw montażowy:	w komplecie (śruba montażowa, uszczelki)

### OPAKOWANIE ZAWIERA:

bateria umywalkowa z kompletem montażowym  
przyłącza elastyczne M10 × G3/8" (400 mm, 2 szt.)

### GWARANCJA:

24 miesięcy oficjalnej gwarancji producenta

### CERTYFIKATY I DEKLARACJE:

produkt posiada znak budowlany, Atest higieniczny, Krajowa deklaracja właściwości użytkowej